

Schnelldrucker SDR 176-1, SDR 176-2

Die Schnelldrucker SDR 176-1 und 176-2 sind Peripheriegeräte zur Rechenanlage TR 440. Sie unterscheiden sich in der Geschwindigkeit und im Zeichenvorrat. Es können verschiedene Papierbreiten verwendet werden. Auf den vom Hersteller empfohlenen Papieren sind bis zu 6 Durchschläge möglich.

Der Zeichenvorrat einschließlich Zwischenraum liegt in einer Spalte längs des Umfangs der Typenwalze. Jedes Zeichen ist 160 mal parallel zur Walzenachse vorhanden. In gleicher Richtung liegen 160 magnetisch bewegbare Druckhämmer, die das Papier und das zwischen diesem und der Walze befindliche Farbband gegen die konstant drehende Walze drücken.

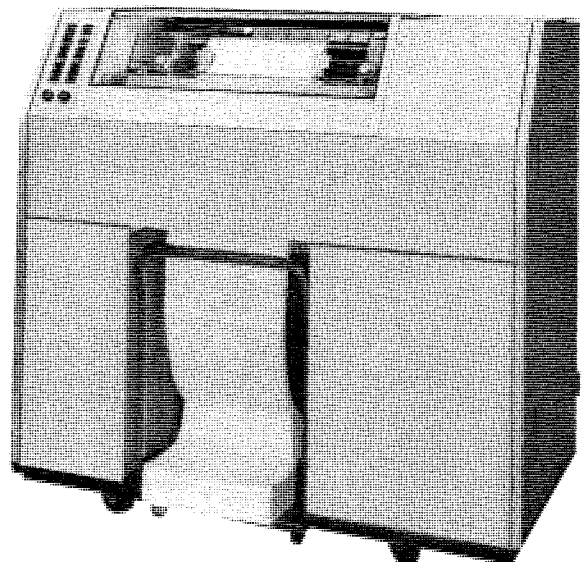
Auf der Walzenachse läuft eine Scheibe mit einer jedem Druckzeichen entsprechenden Codierung. Die Codierung des in Druckposition befindlichen Zeichens wird fotoelektrisch gelesen und mit dem Speicherinhalt verglichen. Für alle Zeichen des Speicherinhalts, die der gelesenen Codierung entsprechen, werden die Druckhämmer betätigt, so daß alle Zeichen gleichen Typs bei einer Lesung gedruckt werden und weiterhin nach einer Umdrehung der Walze der ganze Speicherinhalt, d. h. eine Zeile, gedruckt ist. Mit dem Druckvorgang wird der Speicherinhalt gelöscht. Der Speicher ist für den nächsten Datenblock frei.

Die Druckdaten werden vom Rechner blockweise übertragen. Ein Block enthält die Daten für eine Druckzeile, die bei der Entschlüsselung nach Steuerdaten und Zeilentext getrennt werden. Am Anfang eines Blocks steht die Steuerinformation für den Papiervorschub. Diese gibt an, ob der Vorschub durch Zählen oder Lochstreifensteuerung erfolgen soll.

0	NUL	16	32	48	64	80	96	112
1	#	17	33	49	65	81	97	113
2	"	18	34	50	66	82	98	114
3	\$	19	35	51	67	83	99	115
4	>	20	36	52	68	84	100	116
5	v	21	37	53	69	85	101	117
6	^	22	38	54	70	86	102	118
7	~	23	39	55	71	87	103	119
8	{	24	40	56	72	88	104	120
9	}	25	41	57	73	89	105	121
10	S	26	42	58	74	90	106	122
11	\	27	43	59	75	91	107	123
12	-	28	44	60	76	92	108	124
13	ZE	29	45	61	77	93	109	125
14	r	30	46	62	78	94	110	126
15	.)	31	47	63	79	95	111	127

Kleiner Zeichenvorrat DC 1

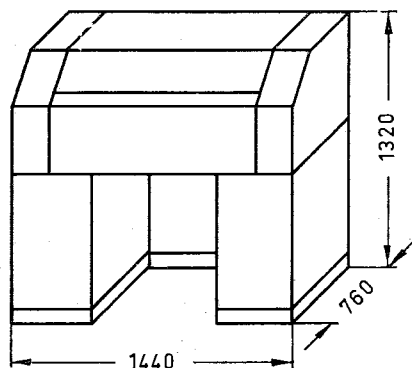
Großer Zeichenvorrat DC 2



SYSTEM TR 440

Technische Angaben

	alphanumerisch	numerisch
Druckgeschwindigkeit	1000 . . . 1250 Zeilen/min	1250 Zeilen/min
SDR 176-1	555 . . . 625 Zeilen/min	1250 Zeilen/min
SDR 176-2	bei einzeiligem Vorschub	
Zeichenvorrat	63 Zeichen, zuzügl. Zwischenraum, Gravierung 64 Zeichen (Punkt doppelt)	
SDR 176-1	114 Zeichen, zuzügl. Zwischenraum, beim Standardcode DC 2	
SDR 176-2	Gravierung 128 Zeichen (davon 14 Zeichen doppelt: Ziffern 0 . . . 9, Punkt, Komma, Minuszeichen und Buchstabe E)	
Umdrehung der Typenwalze		
SDR 176-1	1250 U/min	
SDR 176-2	625 U/min	
Zeilenbreite	160 Druckstellen = 40,6 cm	
Zeilenabstand	6 oder 8 Zeilen/Zoll am Drucker umschaltbar	
Papierbreiten	4" bis 20" (10,2 cm bis 50,8 cm) einschl. Transportrand	
Durchschläge	1 bis 6 (auf vorgeschriebenem Papier)	
Papiervorschub	1. bis zu 7 Zeilen durch Zählen der Zeilen 2. beliebiger Vorschub mittels 8-Spur-Steuerlochstreifen-Schleife	
Papiervorschubzeit	12 ms für 1 Zeile 6,06 ms für jede weitere Zeile	
Fehlerkontrolle	durch Querbitprüfung beim Einspeichern und Ausdrucken	
Stromversorgung	220 V/50 Hz/3 kVA	
Umgebungsbedingungen		
Temperaturbereich	16 °C . . . 34 °C	
Relative Luftfeuchtigkeit	40 % . . . 80 %	
Wärmeabgabe	2500 kcal/h	
Gewicht	etwa 900 kg	



Er 343