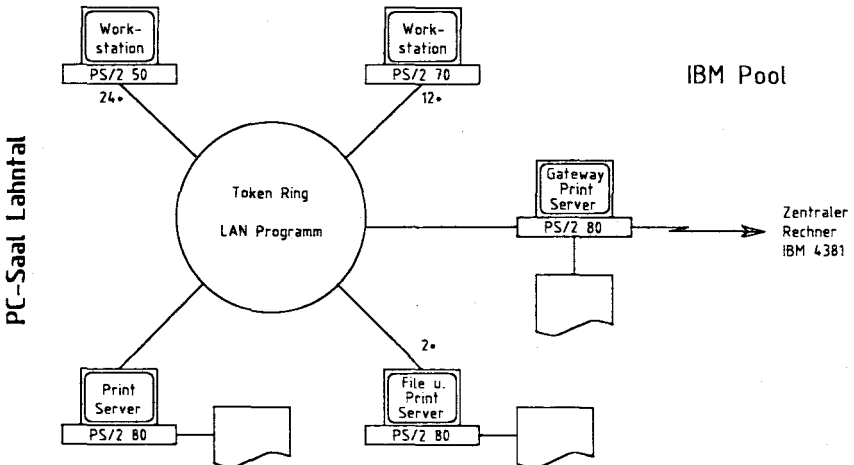
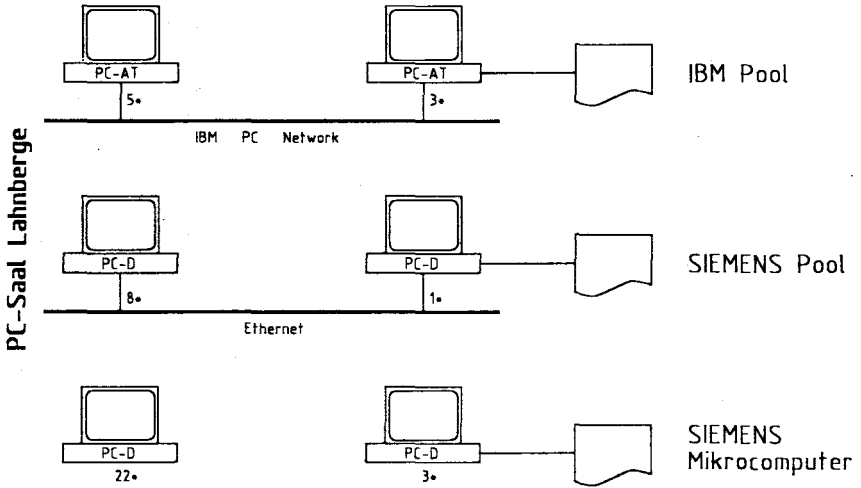


Mikrocomputer für die Lehre
Stand: 31.12.88



4.3.7 Mikrocomputer für die Lehre

Die Mikrocomputer wurden 1985 (1. CIP-Phase und HBFNG) und 1988 (2. CIP-Phase) beschafft:

- **IBM Pool** im PC-Saal Lahnberge (1. CIP-Phase)

8 IBM PC AT 02
2 IBM Graphikdrucker
1 Matrixdrucker NEC P5XL
Vernetzung: IBM PC-Netzwerk (Breitband)

- **SIEMENS Pool** im PC Saal Lahnberge (1. CIP-Phase)

9 SIEMENS PC-D
1 SIEMENS PC-MX2
1 SIEMENS PC-2000
1 Matrixdrucker 9001-1
Vernetzung: Ethernet

- **weitere Mikrocomputer** im PC-Saal Lahnberge (HBFNG)

25 SIEMENS PC-D
3 Matrixdrucker PT 88
2 Matrixdrucker NEC P6

- **IBM Pool** im PC-Saal Lahntal (2. CIP-Phase)

24 IBM PS/2 Modell 50-021
12 IBM PS/2 Modell 70-F61
4 IBM PS/2 Modell 80-111
4 Matrixdrucker NEC P6/P6+
1 Laserdrucker HP LaserJet II
Vernetzung : IBM Token Ring
Hostanschluß : IBM 4381 über SNA/SDLC mit 3270 Emulation

4.4.2 Mikrocomputer-Software

Für die **Arbeitsplatzrechner** (der Benutzer) stellt das HRZ die folgende Software zur Verfügung:

GKS	Graphical Kernel System von GTS-Gral (vom Mikrocomputer bis zum Mainframe; Landeslizenz)
KERMIT	Terminalemulation und Filetransfer (IBM PC und Kompatible; Public Domain Software)
SAS	Statistical Analysis System (SASPC Base, /STAT und /GRAPH) von SAS Institute (IBM PC und Kompatible; Campuslizenz; 1987/88)
TEX	DOST _E X, Preview und Laserdrucker-Ausgabe (IBM PC und Kompatible; Public Domain Software; 1988)
TUSTEP	TUEbinger System von TExtverarbeitungs-Programmen (IBM PC und Kompatible; Campuslizenz; 1988)

Auf den Mikrocomputern des HRZ wird folgende Software eingesetzt:

Systemsoftware

DOS	IBM PC DOS 3.3
LAN Programm	IBM Local Area Network Program 1.3
3270 Emulation	IBM 3270 Emulation Program 3.02

Anwendersoftware

APL	STSC APL*PLUS System for the PC 7.0
FORTRAN	IBM FORTRAN/2 MICROSOFT FORTRAN 4.0
MASM	IBM Macro Assembler/2
PASCAL	BORLAND Turbo Pascal 4.0
PROLOG	BORLAND Turbo Prolog 1.1
DBASE	ASHTON TATE dBASE III Plus
GEM	DIGITAL RESEARCH INC. GEM Desktop, Draw Plus
CHART	MICROSOFT Chart 3.0
HARVARD GRAPHICS	SOFTWARE PUBLISHING CORP. Harvard Graphics 2.12
LASER PLOTTER	HEWLETT PACKARD Laser Plotter 2.3
STATGRAPHICS	STSC Statistical Graphics System 2.6
QUATTRO	BORLAND Quattro 1.0
WORD	MICROSOFT Word 4.0
NORTON UTILITIES	PETER NORTON COMPUTING, INC. The Norton Utilities 4.0 & Adv. Ed.